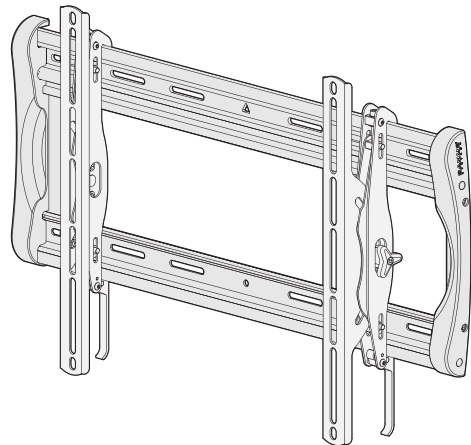


# SANUS®



## LT25 INSTRUCTION MANUAL

**We'll Make It Stress-Free**

If you have any questions along the way, just give us a call.  
1-800-359-5520. We're ready to help!

Scan for easy install video

<http://san.us/630>



# IMPORTANT SAFETY INSTRUCTIONS – SAVE THESE INSTRUCTIONS – PLEASE READ ENTIRE MANUAL PRIOR TO USE

Before getting started, let's make sure this mount is perfect for you!

**1** Does your TV weigh *more than 175 lb (79.4 kg) including accessories?*

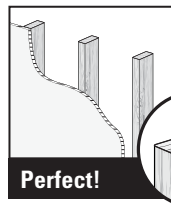


No – Perfect!

Yes – This mount is NOT compatible. Visit [MountFinder.Sanus.com](http://MountFinder.Sanus.com) or call 1-800-359-5520 (UK: 0800-056-2853) to find a compatible mount.

**2** What is your wall made of?

**CAUTION:**  
DO NOT install into drywall alone



Drywall with wood studs?

Perfect!



Solid concrete or concrete block?

Perfect!



Unsure?

Call Customer Service:  
1-800-359-5520 (UK: 0800-056-2853)

**3** Do you have all the tools needed?



Stud Finder



Awl



Pencil



Level



Screwdriver



Tape Measure



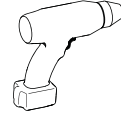
3/16 in.  
(5 mm)  
Wood

Drill Bit



1/2 in.  
(13 mm)  
Concrete

Drill Bit



Electric Drill



Hammer



1/2 in.  
(13 mm)

Socket Wrench

**4** Ready to begin?

Please read through these instructions completely to be sure you're comfortable with this easy install process. Also check your TV owner's manual to see if there are any special requirements for mounting your TV.

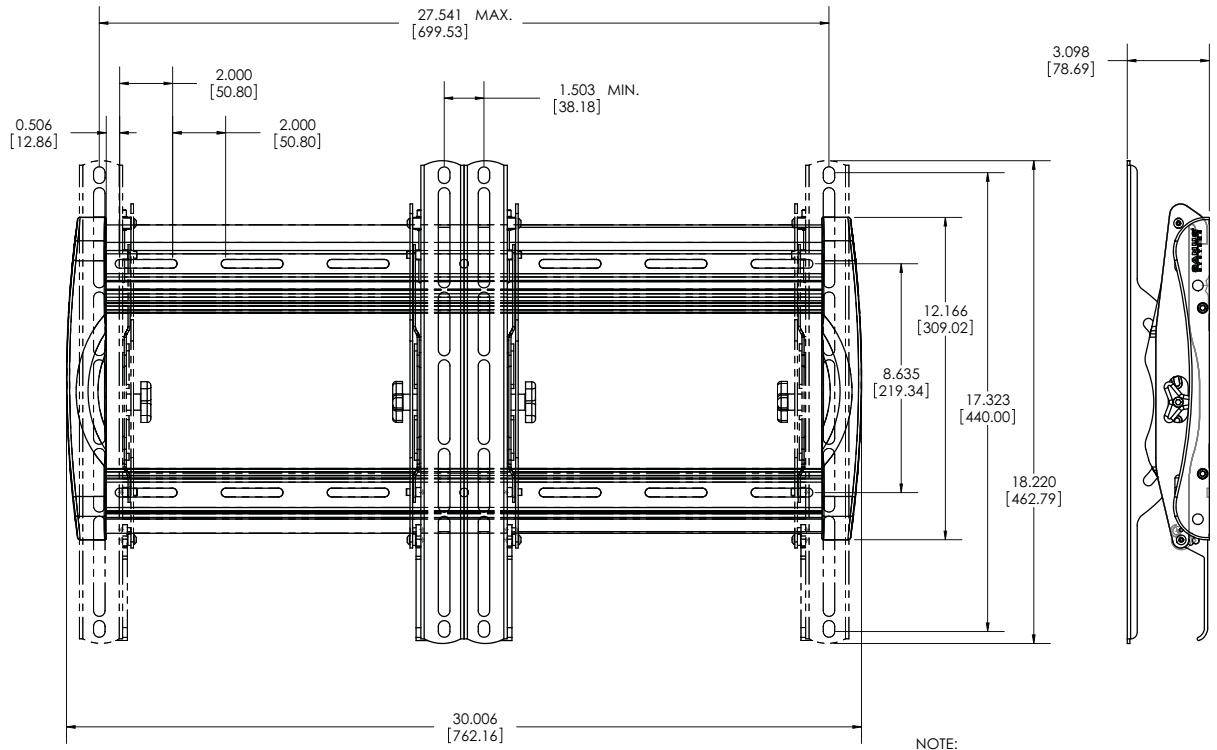
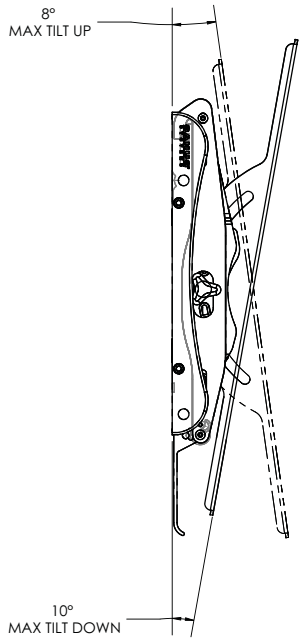
If you do not understand these instructions or have doubts about the safety of the installation, assembly or use of this product, contact Customer Service at 1-800-359-5520 (UK: 0800-056-2853).

**CAUTION:** Avoid potential personal injuries and property damage!

- This product includes directions and hardware for use with wood stud, solid concrete and concrete block walls – DO NOT install into drywall alone.
- The wall must be capable of supporting five times the weight of the TV and mount combined.
- Do not use this product for any purpose not explicitly specified by manufacturer.
- Manufacturer is not responsible for damage or injury caused by incorrect assembly or use.

# Dimensions

in.  
[mm]



NOTE:  
MAX. HEIGHT ADJUST ± .5 IN.

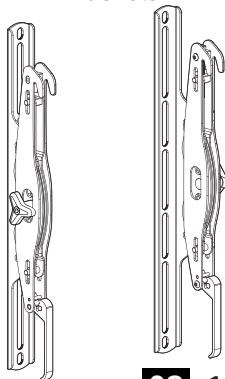
# Parts and Hardware

**⚠ WARNING:** This product contains small items that could be a choking hazard if swallowed. Before starting assembly, verify all parts are included and undamaged. If any parts are missing or damaged, do not return the damaged item to your dealer; contact Customer Service. Never use damaged parts!

**📄 NOTE:** Not all hardware included will be used.

## Parts and Hardware for STEP 1

### TV Brackets



**01** x1

**02** x1



M4 x 20mm

**03** x4



M5 x 20mm

**04** x4



M6 x 25mm

**05** x4



M8 x 25mm

**06** x4



M4 x 30mm

**07** x4



M5 x 30mm

**08** x4



M6 x 40mm

**09** x4



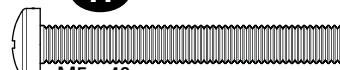
M8 x 45mm

**10** x4



M4 x 40mm

**11** x4



M5 x 40mm

**12** x4



M6 x 55mm

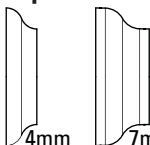
**13** x4



M8 x 60mm

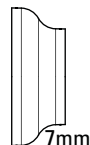
**14** x4

### Spacers



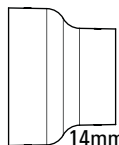
4mm

**15** x4



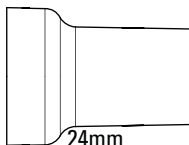
7mm

**16** x4



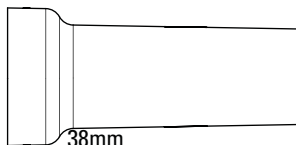
14mm

**17** x4



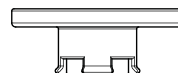
24mm

**18** x4



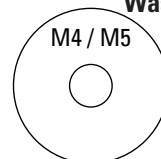
38mm

**19** x4



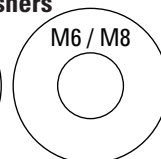
**20** x4

### Washers



M4 / M5

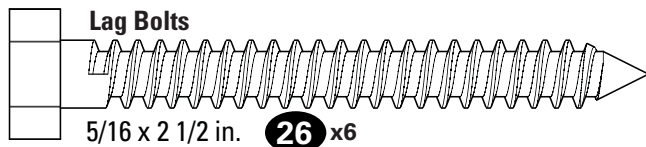
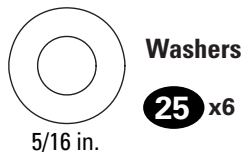
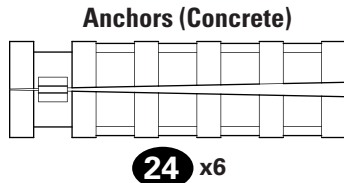
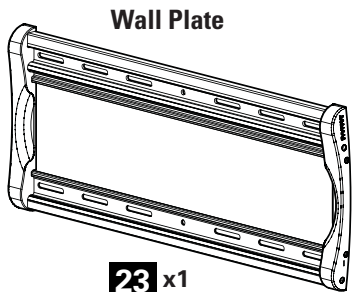
**21** x4



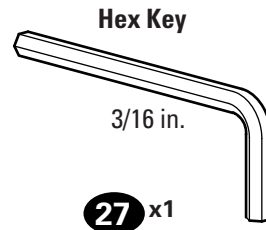
M6 / M8

**22** x4

## Parts and Hardware for STEP 2

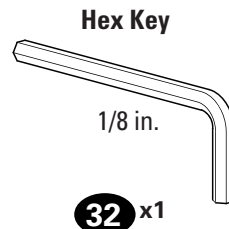
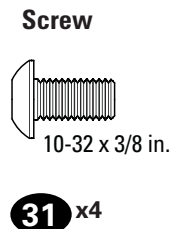
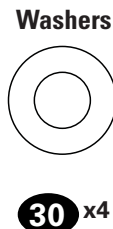
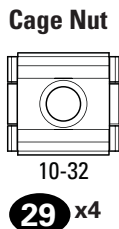
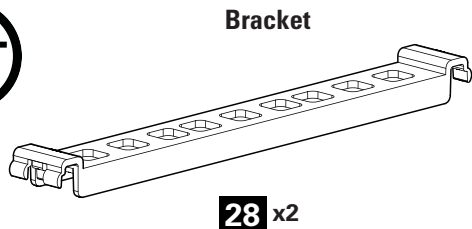


## Hardware for Adjustments



## Parts and Hardware for Optional Accessory Bracket Mounting

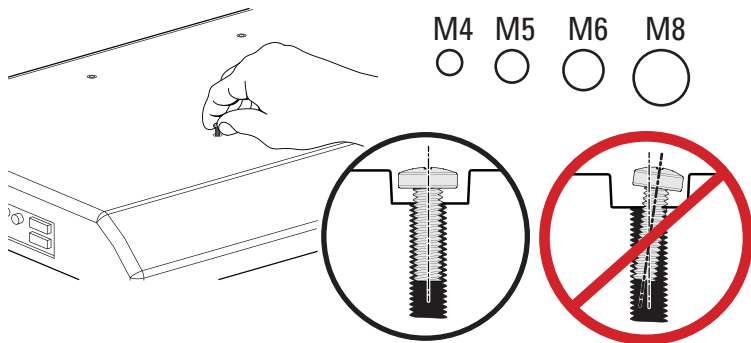
**OPT**



# STEP 1 Attach Brackets to TV

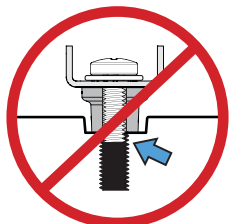
## 1-1 Select TV Screws

Hand thread screws into the threaded inserts on the back of your TV to determine which screw diameter (M4, M5, M6, or M8) to use.

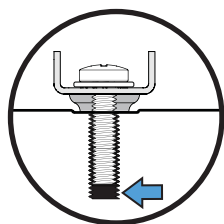


**⚠ CAUTION:** Verify adequate thread engagement of the screw and spacer combination on your TV.

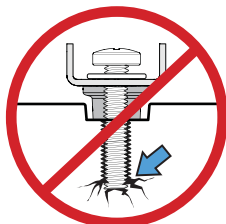
Too short will not hold the TV and too long will damage the TV.



Too Short



Correct

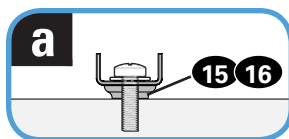


Too Long

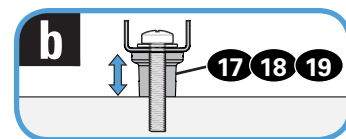
## 1-2 Select TV Spacers

Spacers and screws are supplied to install your TV bracket.

Determine your preference for spacer configuration when attaching your TV bracket.

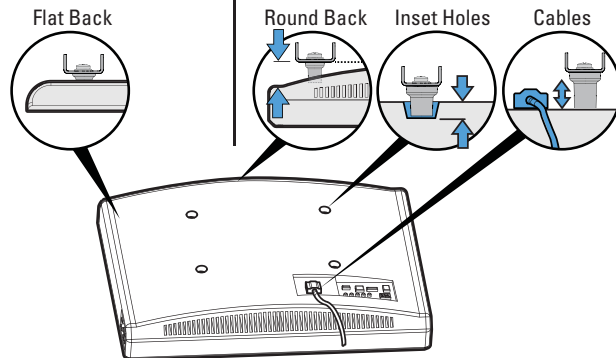


Use spacers **15** or **16** if your TV has a flat back AND you want your TV closer to the wall.



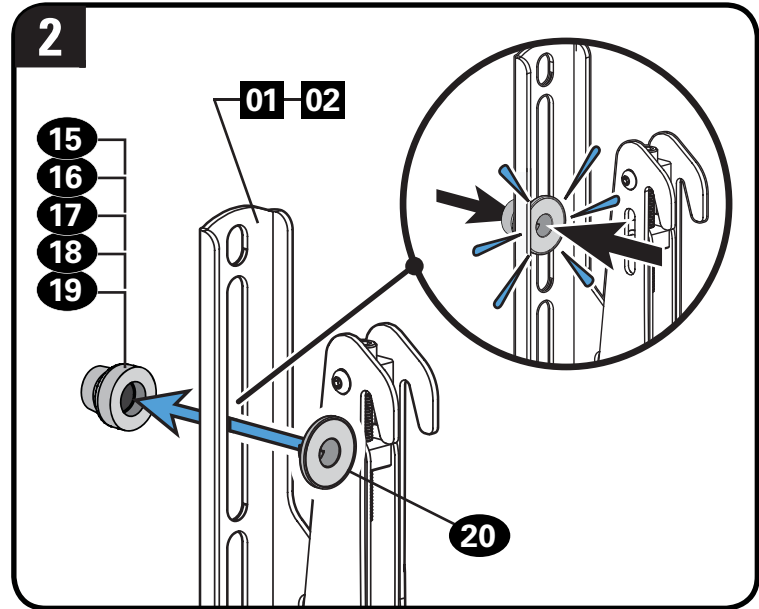
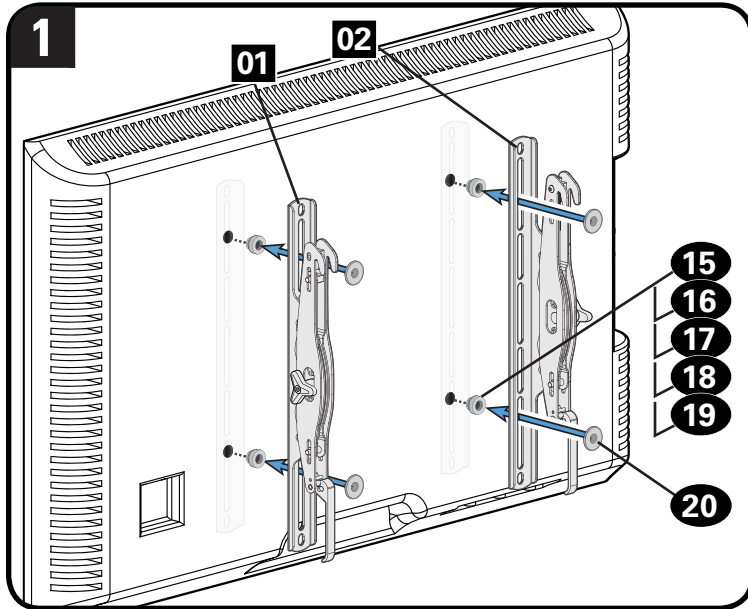
Use spacers **17**, **18** or **19** to accommodate:

- Round/irregular back TVs
- TVs with inset mounting holes
- Extra space needed for cables



## 1-3 Attach Spacers to TV Brackets

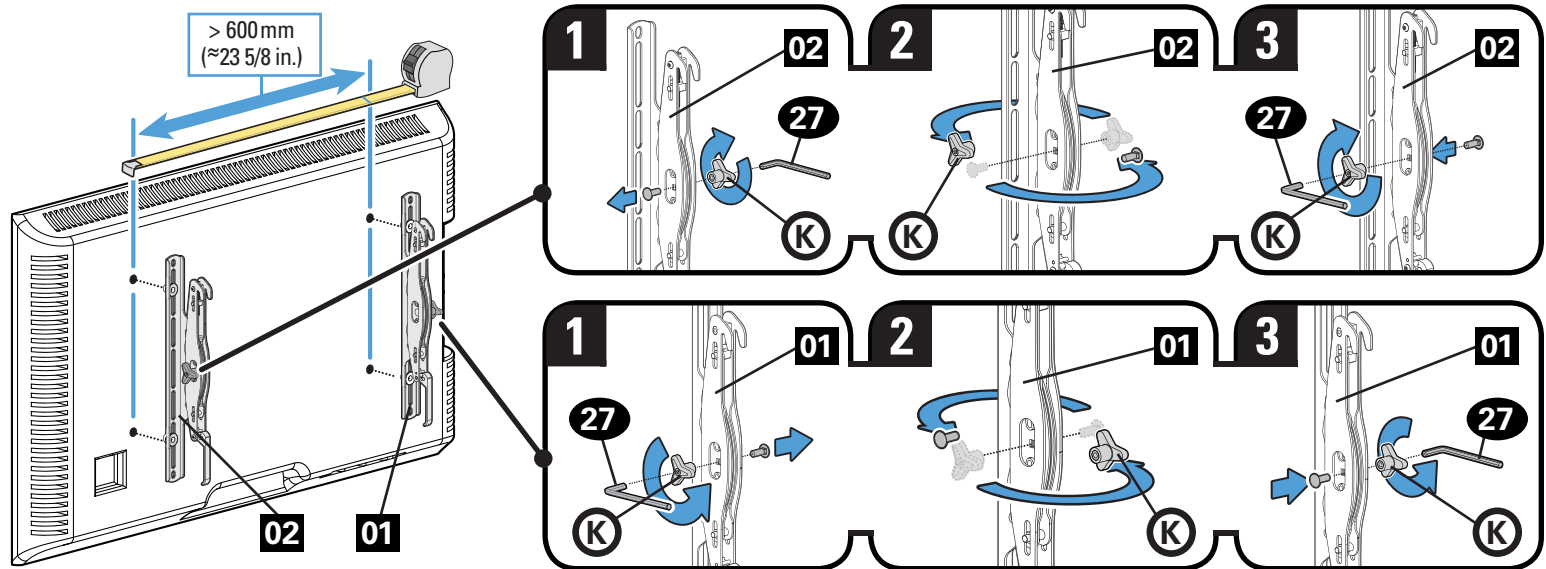
1. Press the shoulder washers **20** through the openings of TV brackets **01** and **02** that line up with your TV hole pattern.
2. Snap shoulder washers **20** into the spacers **15**, **16**, **17**, **18** or **19** you selected in STEP 1-2.



## 1-4 Prepare TV Brackets (ONLY For TV Hole Patterns Wider than 600mm)

**NOTE:** For TV's with hole patterns wider than 600 mm ( $\approx 23\ 5/8$  in.), the placement of TV brackets **01** and **02** must be reversed on your TV to fit your pattern and still allow hanging onto wall plate **23**. The knobs **(K)** need to be repositioned to the outside for accessibility and tilt tension adjustments after installation.

1. Unscrew tilt tension knob **(K)** from the screw on both TV brackets **01** and **02** using hex key **27**.
2. Flip tilt tension knob **(K)** to the opposite side of TV bracket **01** and **02**.
3. Reattach tilt tension knob **(K)** onto the screw.





## 1-5 Attach TV Brackets

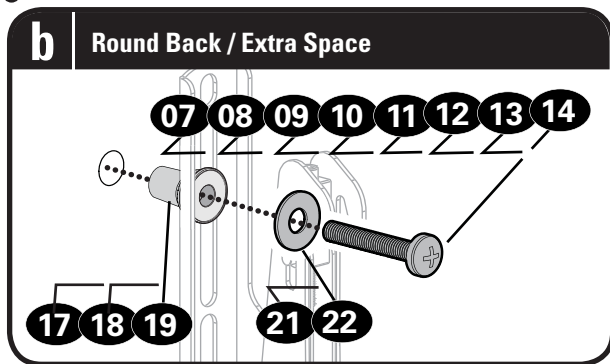
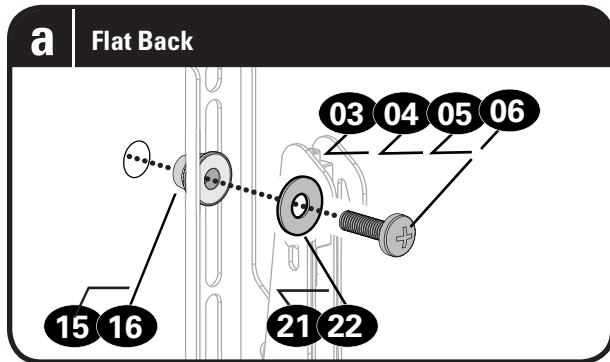
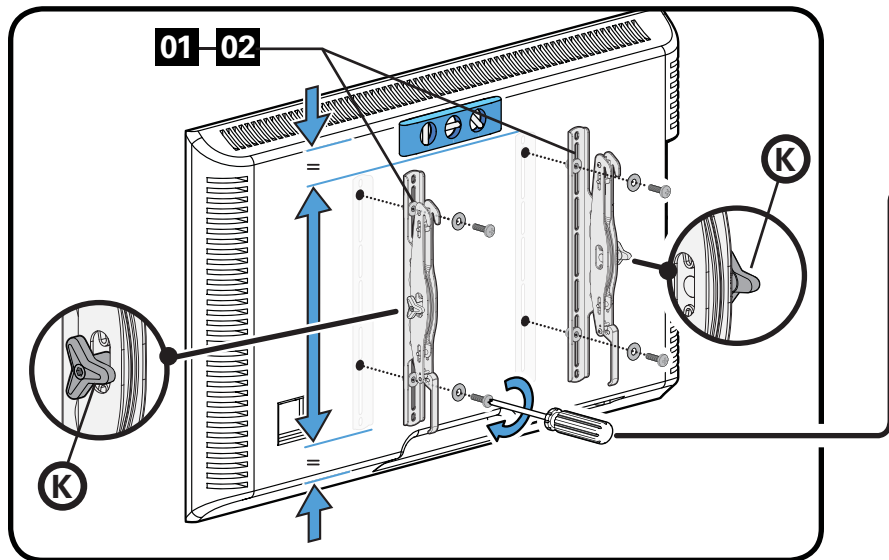
Center the TV brackets **01** and **02** over your TV hole pattern as shown, making sure the brackets are level with each other.

**! IMPORTANT:** Install with tilt tension knobs **(K)** toward the outside.

Install using the screw and washer combination **[a]** or **[b]** you selected for your TV.

**NOTE:** Use washer **21** for screws **03**, **04**, **07**, **08**, **11** and **12**.

Use washer **22** for screws **05**, **06**, **09**, **10**, **13** and **14**.




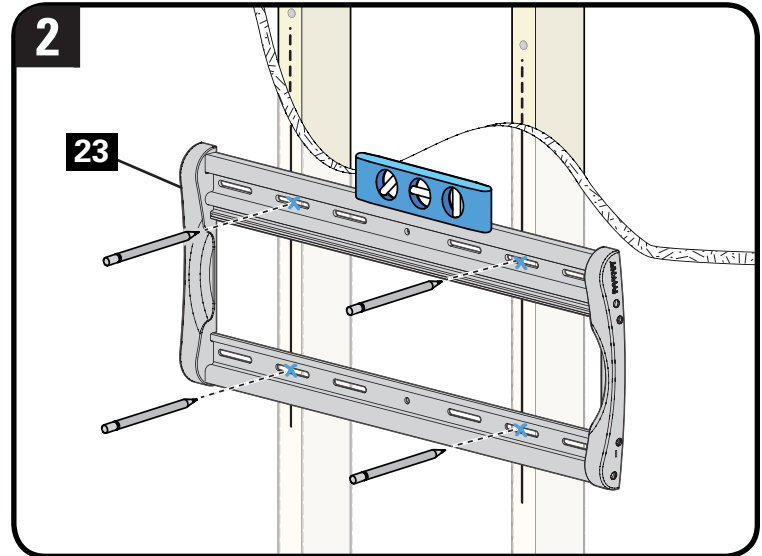
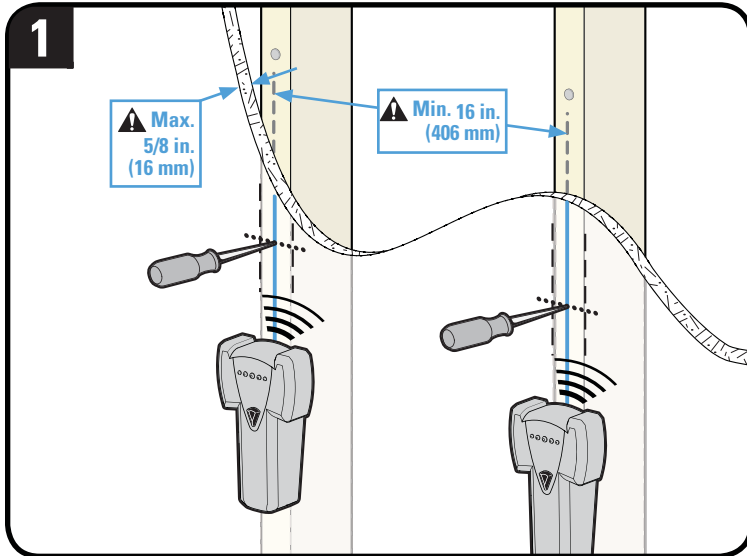
# STEP 2A Attach Wall Plate to Wall Wood Stud Option

**⚠ CAUTION:** Avoid potential personal injuries and property damage!

- Drywall covering the wall must not exceed 5/8 in. (16 mm)
- Minimum wood stud size: common 2 x 4 in. (51 x 102 mm) nominal 1½ x 3½ in. (38 x 89 mm)
- Minimum horizontal space between fasteners: 16 in. (406 mm)

1. Stud centers must be verified – not all walls have conventional 16 in. (406 mm) stud spacing. Verify the center of the stud(s) using an awl, a thin nail, or an edge to edge stud finder.
2. Level the wall plate **23** and mark the hole locations.

 **NOTE:** For assistance in determining wall plate location, see HeightFinder at [sanus.com](http://sanus.com).



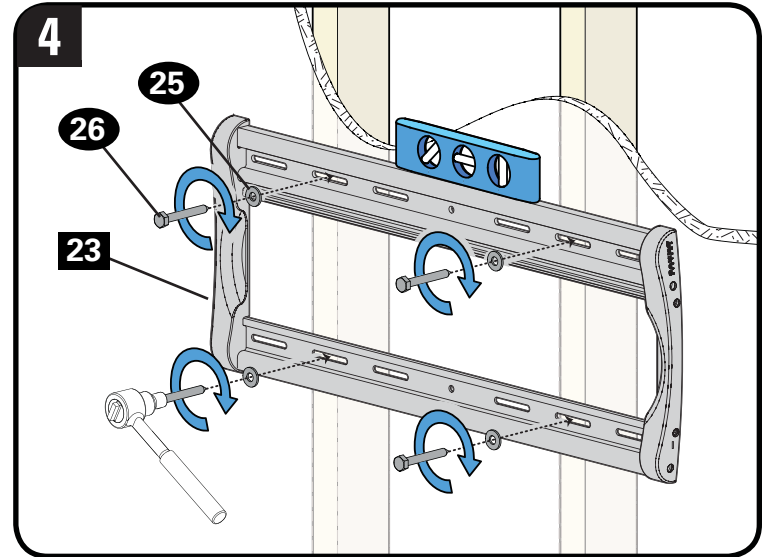
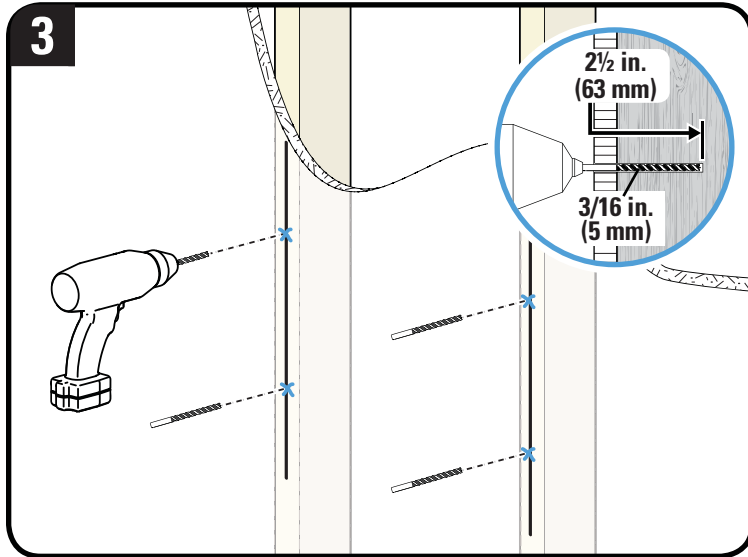
3. Drill the four pilot holes using a 3/16 in. (5 mm) diameter drill bit.

**! IMPORTANT:** Pilot holes must be drilled to a depth of 2 ½ in. (63 mm).

4. Install the four washers **25** and lag bolts **26**. Tighten all four lag bolts **26** only until the washers **25** are pulled firmly against the wall plate **23**.

**! CAUTION:** Avoid potential personal injury or property damage! All four lag bolts **26** MUST BE firmly tightened to prevent unwanted movement of the wall plate **23**. Ensure the wall plate is securely fastened to the wall before continuing on to the next step.

Go to PAGE 14.



# STEP 2B Attach Wall Plate to Wall Solid Concrete or Concrete Block Option

**⚠ CAUTION:** Avoid potential personal injuries and property damage!

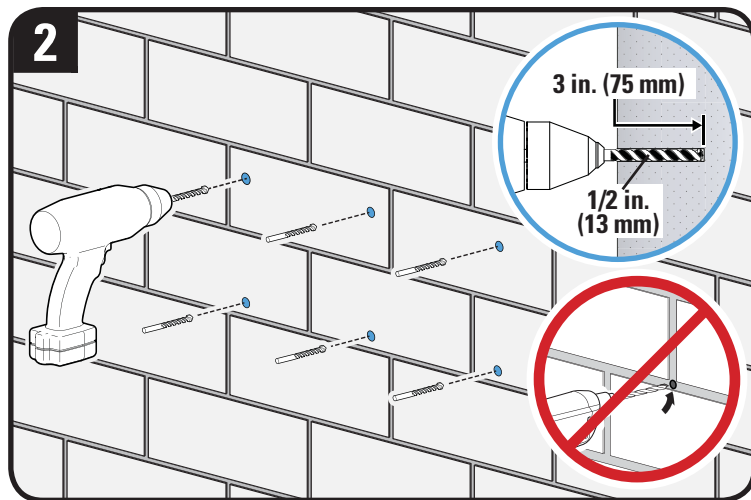
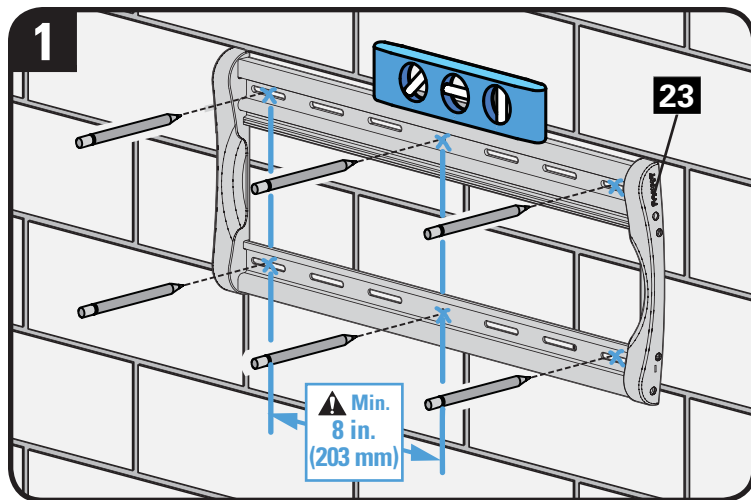
- Mount the wall plate **23** directly onto the concrete surface
- Minimum solid concrete thickness: 8 in. (203 mm)
- Minimum concrete block size: 8 x 8 x 16 in. (203 x 203 x 406 mm)
- Minimum horizontal space between fasteners: 8 in. (203 mm)

1. Position the wall plate **23** on the wall at your desired height. Level the wall plate and mark the six hole locations.

 **NOTE:** For assistance in determining wall plate location, see Height Finder at [sanus.com](http://sanus.com).

2. Drill six pilot holes using a 1/2 in. (13 mm) diameter drill bit.

**! IMPORTANT:** Pilot holes must be drilled to a depth of 3 in. (75 mm). Never drill into the mortar between blocks.

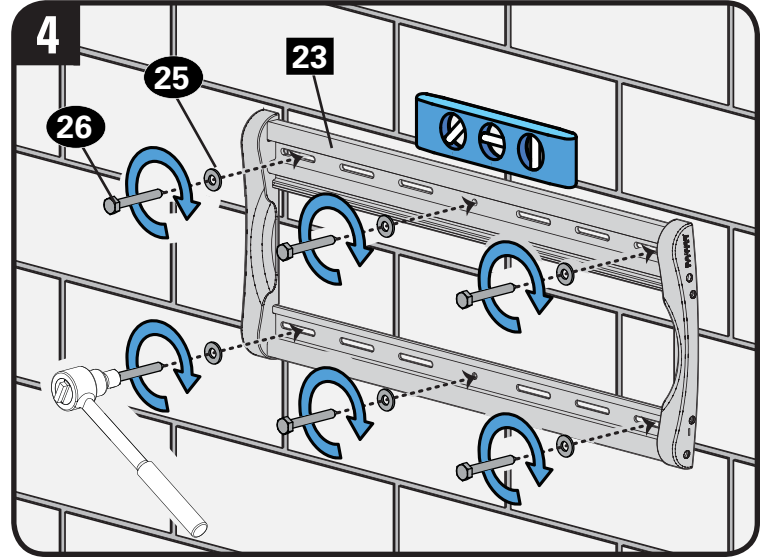
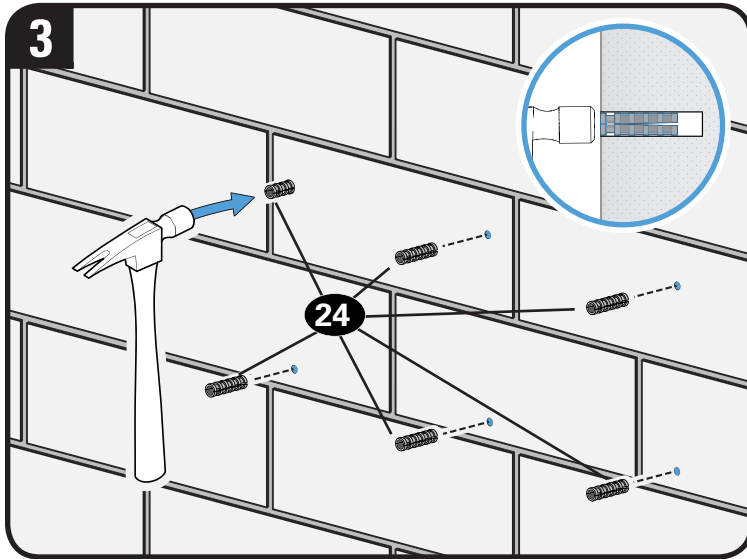


3. Insert six anchors **24**.

**⚠ CAUTION:** Be sure the anchors **24** are seated flush with the concrete surface.


4. Install the six washers **25** and lag bolts **26**. Tighten all six lag bolts **26** only until the washers **25** are pulled firmly against the wall plate **23**.


**⚠ CAUTION:** Avoid potential personal injury or property damage! All four lag bolts **26** MUST BE firmly tightened to prevent unwanted movement of the wall plate **23**. Ensure the wall plate is securely fastened to the wall before continuing on to the next step.



# OPTIONAL ClickFit™ Accessory Bracket Mounting

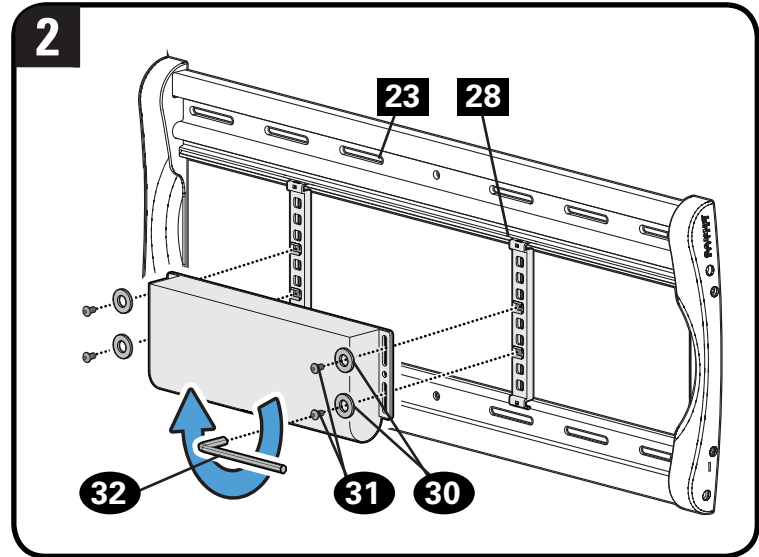
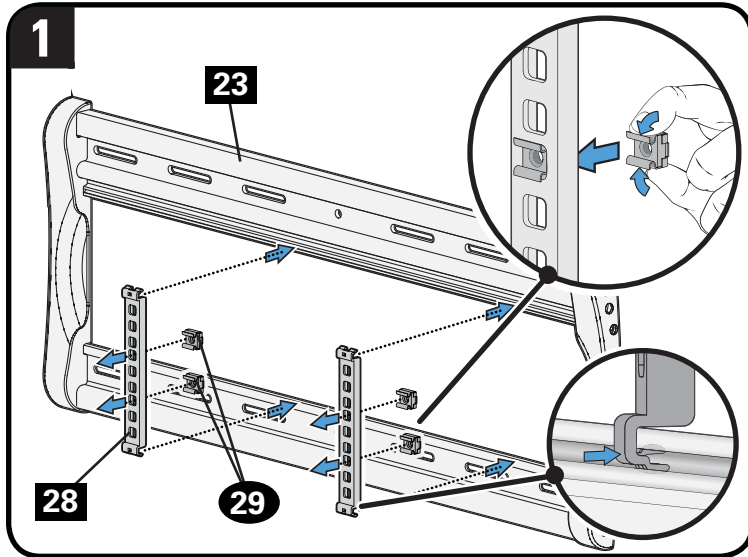
**OPT**

 **NOTE:** If not installing this option, Skip to STEP 3 on PAGE 16.

 **CAUTION:** The ClickFit™ Surge Protector Mounting Accessory supports a maximum weight of 3 lb (1.3 kg).

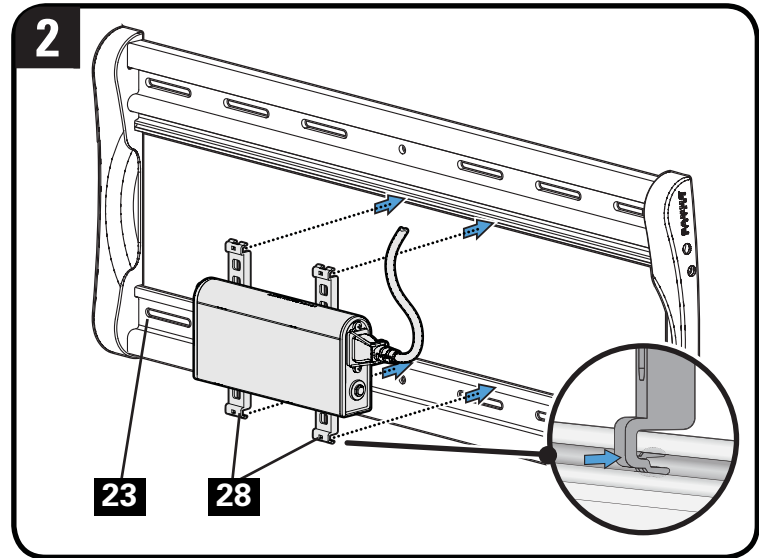
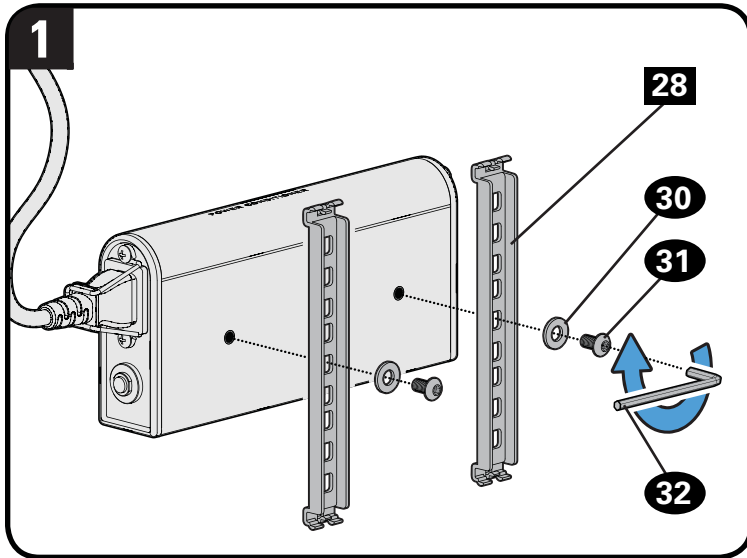
## Cage Nut Assembly Option

1. Pinch the ends of cage nuts **29** and insert into brackets **28**, then press brackets **28** into the channels on wall plate **23**.
2. Secure your accessory onto brackets **28** with washers **30** and screws **31** using hex key **32**.



## Screw Assembly Option

1. Secure brackets **28** onto your accessory with washers **30** and screws **31** using hex key **32**.
2. Press brackets **28** into the channels on wall plate **23**.



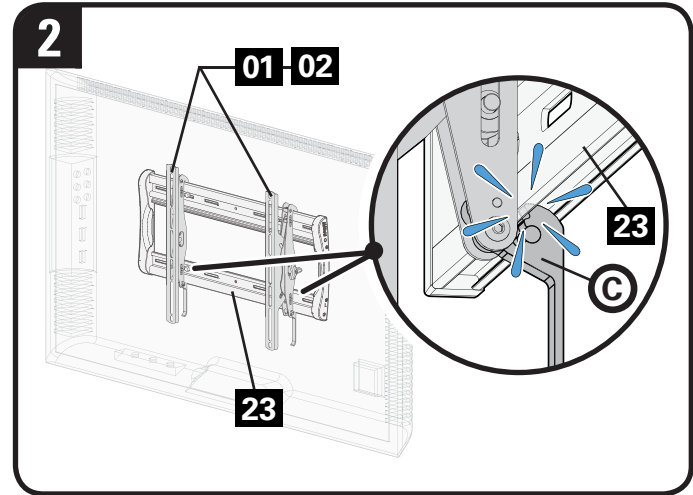
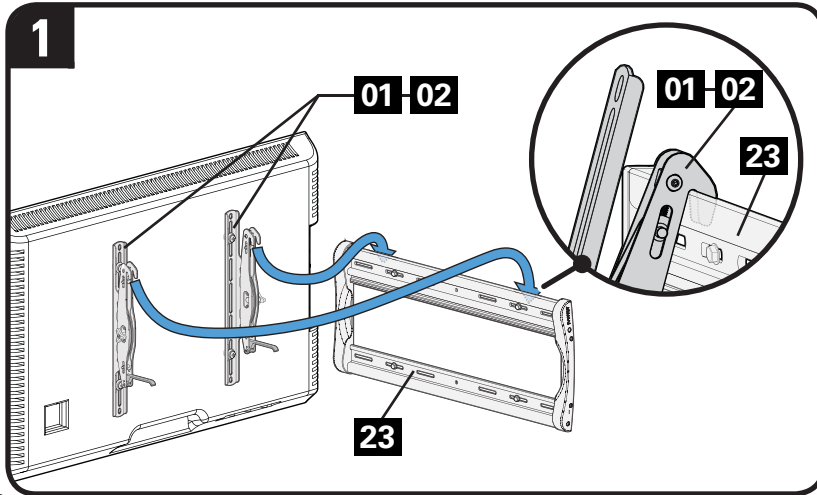
# STEP 3 Attach TV to Wall Plate



**HEAVY!** You may need assistance with this step.

1. Hang the TV onto wall plate **23** by hooking the tops of TV brackets **01** and **02**.
2. Gently rest the TV onto wall plate **23**. An audible click ensures the TV is in the locked position.

**▲ CAUTION:** Avoid potential injuries or property damage! The ClickStand™ **©** on both TV brackets **01** and **02**, must be locked onto wall plate **23** to ensure the TV is securely fastened in place.



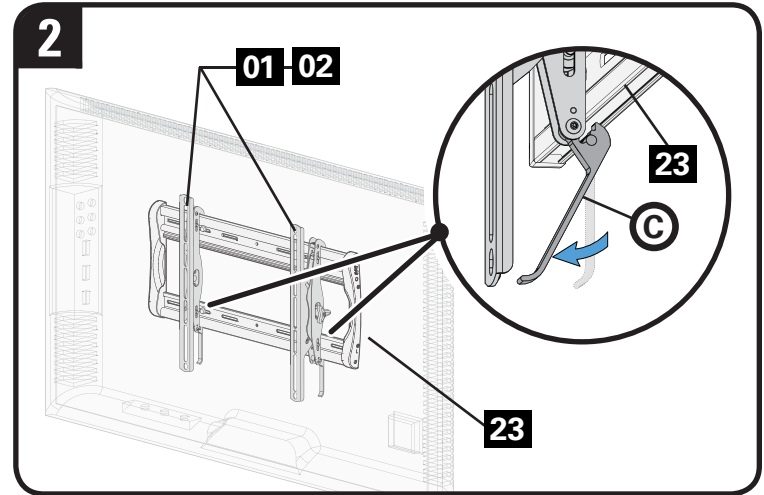
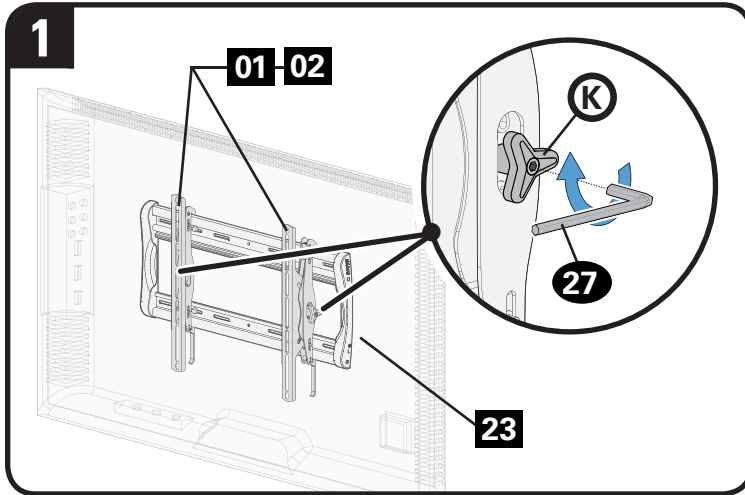


# Manage Cables

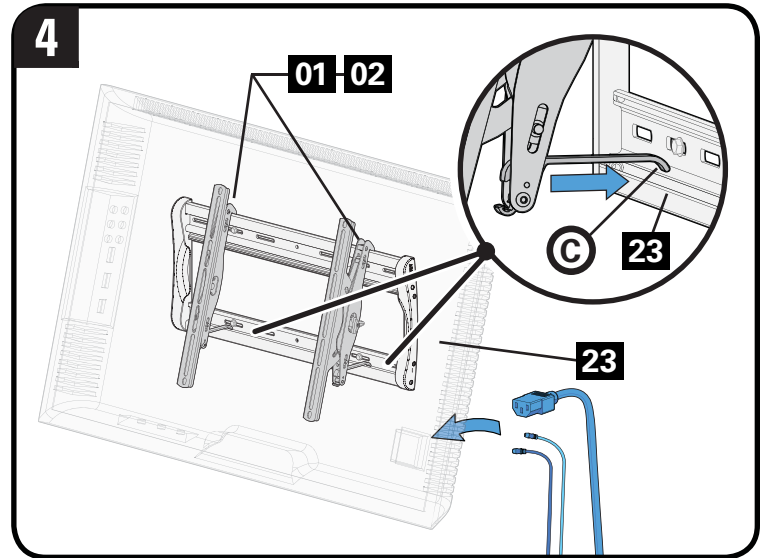
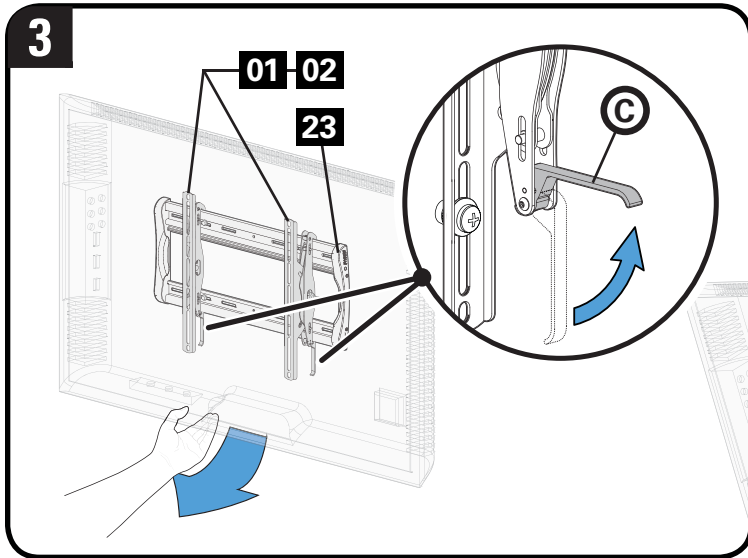
1. Tighten the tilt adjustment knobs **(K)** with hex key **(27)**.

**▲ CAUTION:** Avoid potential injuries or property damage! Tilt adjustment knobs **(K)** must be tight when the TV is in the wiring position.

2. Release the ClickStand™ **(C)** on both TV brackets **(01)** and **(02)**.

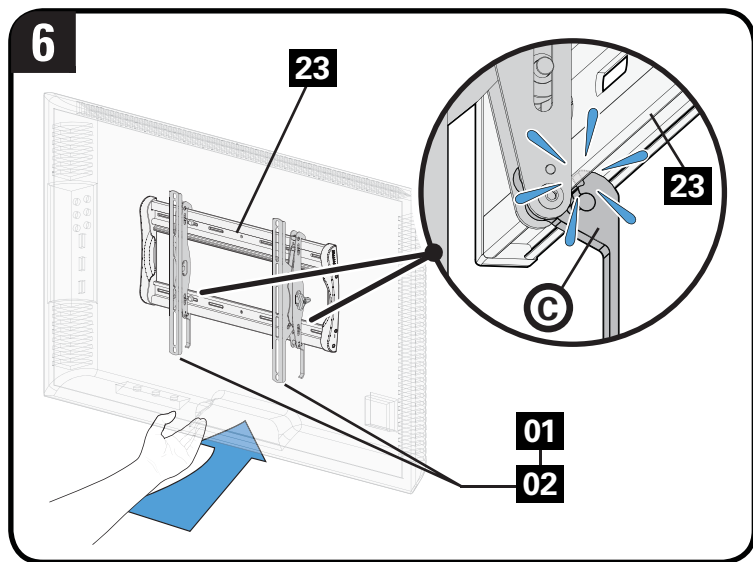
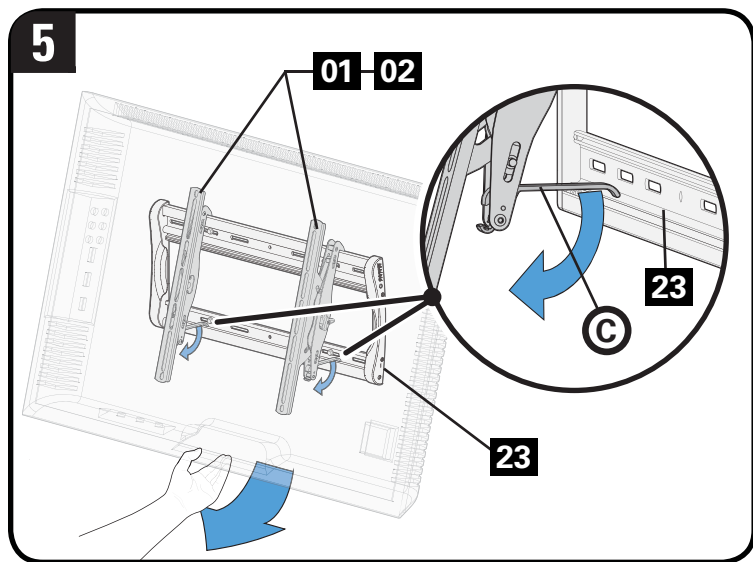


3. Pull the TV away from the wall enough to extend each ClickStand™ ©.
4. Rest the TV onto wall plate **23** and connect all cables to your TV.



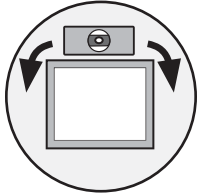
5. Lift the TV enough to lower the ClickStand™ **(C)** on both TV brackets **01** and **02**.
6. Gently rest the TV onto wall plate **23**. An audible click ensures the TV is in the locked position.

**⚠ CAUTION:** Avoid potential injuries or property damage! The ClickStand™ **(C)** on both TV brackets **01** and **02**, must be locked onto wall plate **23** to ensure the TV is securely fastened in place.

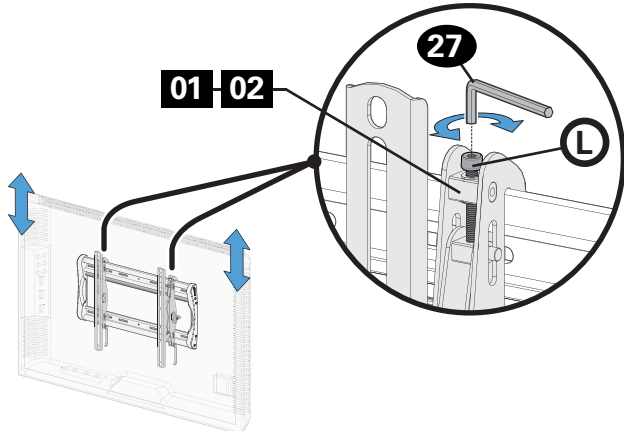


# Adjustments

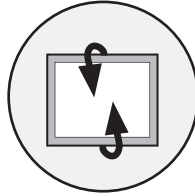
## LEVEL



To level your TV, use hex key **27** to turn the level screw **L** on the top of either TV bracket **01** or **02** to raise or lower that respective side of the TV.



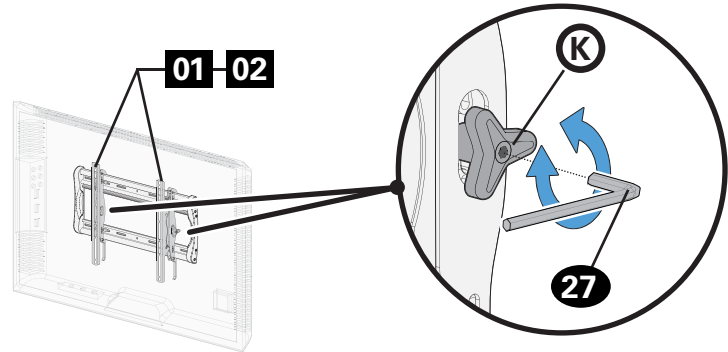
## TILT



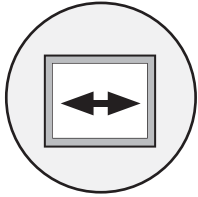
Your TV should adjust easily when moved, then stay in place.

Adjust the tilt tension knobs **K** if your TV naturally tilts up or down.

 **NOTE:** If you do not intend to adjust the tilt for different viewing locations, you can tighten the tilt tension knobs **K** to prevent unwanted movement.

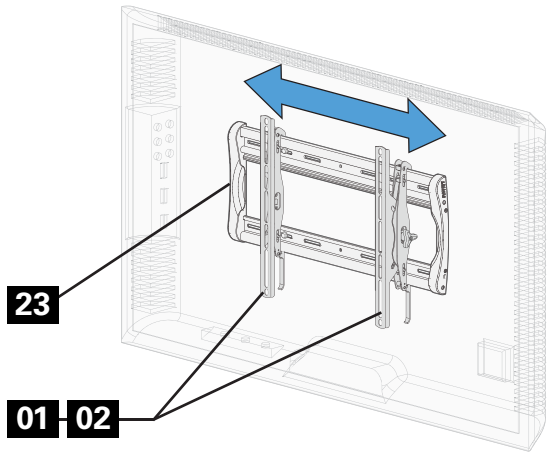


## TV LATERAL SHIFT

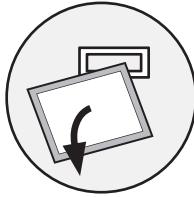


**HEAVY!** You may need assistance with this step.

Slide the TV left or right along the wall plate **23** to reposition.

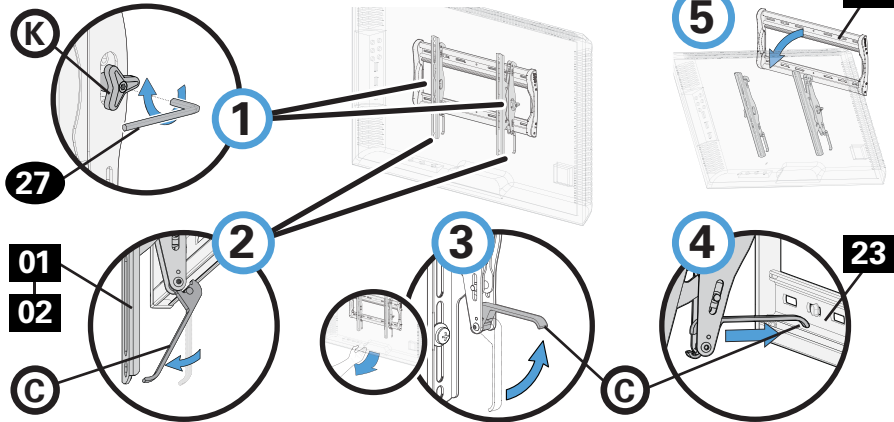


## REMOVING THE TV



**HEAVY!** You may need assistance with this step.

1. Tighten tilt tension knobs **(K)**.
2. Release the ClickStand™ **(C)** on both TV brackets **01** and **02**.
3. Pull the TV away from the wall and extend each ClickStand™ **(C)**.
4. Rest the TV onto wall plate **23** and disconnect all cables from the TV.
5. Lift the TV from the wall plate **23**.



Antes de comenzar, verifiquemos que este soporte sea el ideal para sus necesidades.

**1** ¿Su televisor pesa más de 79,4 kg (175 lb), incluidos los accesorios?

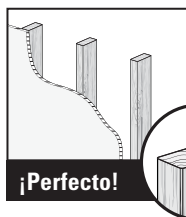


No — ¡Perfecto!

Sí — Este soporte NO es compatible. Visite [MountFinder.Sanus.com](http://MountFinder.Sanus.com) o llame al 1-800-359-5520 (Reino Unido: 0800-056-2853) para encontrar un soporte compatible.

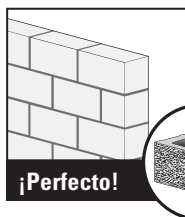
**2** ¿De qué está hecha su pared?

**⚠ PRECAUCIÓN:**  
NO lo instale en tabiques únicamente de yeso



¡Perfecto!

¿Tabiques de yeso con montantes de madera?



¡Perfecto!

¿Hormigón sólido o bloques de cemento?



¿No está seguro?

Llame al 1-800-359-5520  
(Reino Unido: 0800-056-2853)

**3** ¿Tiene todas las herramientas necesarias?



Localizador de montantes



Punzón



Lápiz



Nivel



Destornillador



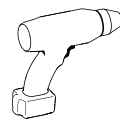
Cinta métrica



5 mm  
(3/16")  
Madera  
Broca



13 mm  
(1/2")  
Hormigón  
Broca



Taladro eléctrico



Martillo



13 mm  
(1/2")  
Llave de tubo

**4** ¿Listo para comenzar?

Lea estas instrucciones en su totalidad para estar seguro de sentirse cómodo con este fácil proceso de instalación. Consulte también el manual del usuario de su televisor para ver si existe algún requisito especial para instalar su televisor en la pared. Si no entiende las instrucciones o si tiene dudas acerca de la seguridad de la instalación, del ensamblado o del uso del producto, póngase en contacto con el servicio de atención al cliente al 1-800-359-5520 (Reino Unido: 0800-056-2853).

**⚠PRECAUCIÓN:** Evite posibles lesiones personales y daños materiales.

- Este producto incluye instrucciones y elementos de sujeción para su instalación en paredes con montantes de madera, en superficies de hormigón y sobre bloques de cemento. NO lo instale en tabiques únicamente de yeso.
- La pared debe soportar cinco veces el peso del televisor y del soporte juntos.
- No utilice este producto para ningún otro propósito que no sea el explícitamente especificado por el fabricante.
- El fabricante no se responsabiliza por ningún daño o lesión resultante del montaje incorrecto o de uso indebido.

# Piezas y elementos de sujeción

**⚠ ADVERTENCIA:** Este producto contiene piezas pequeñas que, si fuesen tragadas, podrían producir asfixia. Antes de iniciar el ensamblaje, compruebe que todas las piezas estén incluidas y en buenas condiciones. Si faltan piezas o alguna está dañada, no devuelva el artículo al distribuidor. Póngase en contacto con el servicio de atención al cliente. Nunca utilice piezas deterioradas.

**📄 NOTA:** No todos los elementos de sujeción incluidos deberán utilizarse.

## PASO 1 Colocar la placa de sujeción en el televisor

### 1-1 Seleccione los tornillos del televisor

Enrosque manualmente los tornillos en los encastres roscados del dorso del televisor a fin de determinar qué diámetro de tornillos (M4, M5, M6 o M8) debe utilizar.

**⚠ PRECAUCIÓN:** Verifique que el tornillo o la combinación de tornillo y espaciador enrosquen correctamente.

Si el tornillo es demasiado corto, no sostendrá el televisor. Si es demasiado largo, el aparato se dañará.

### 1-2 Seleccione los espaciadores del televisor

Se incluyen espaciadores y tornillos para instalar el soporte de su televisor. Defina su preferencia para la configuración del espaciador cuando fije el soporte de su televisor.

Utilice los espaciadores **15** o **16** si el dorso de su televisor es plano y quiere que su televisor esté más cerca de la pared.

Utilice los espaciadores **17**, **18** o **19** para acomodar: televisores con dorso redondeado o irregular, televisores con orificios de montaje intercalados y en caso de necesitar un espacio adicional para cables.

### 1-3 Coloque los espaciadores en las placas de sujeción del televisor

1. Pase las arandelas con reborde **20** por los orificios de las placas de sujeción del televisor **01** y **02** asegúrese de que se alinea con el patrón de orificios del televisor.
2. Fije las arandelas con reborde **20** a los espaciadores **15**, **16**, **17**, **18** o **19** que seleccionó en el PASO 1-2.

### 1-4 Prepare las placas de sujeción del televisor: SÓLO para patrones de orificios de televisor más anchos de 600mm (23 5/8 pulg.)

**📄 NOTA:** Para patrones de orificios más anchos de 600 mm (≈23 5/8 pulg.), la colocación de las placas de sujeción del televisor **01** y **02** debe estar invertida en el televisor para encajar con el patrón y poder colgarlo en la placa mural **23**. Las perillas **(K)** deben recolocarse hacia fuera para facilitar la accesibilidad y para ajustar la tensión de inclinación después de la instalación.


1. Desatornille la perilla de tensión de inclinación **(K)** del tornillo de ambos soportes del televisor **01** y **02** utilice la llave hexagonal **27**.
2. Gire la perilla de tensión de inclinación **(K)** en dirección contraria al soporte del televisor **01** y **02**.
3. Vuelva a ajustar la perilla de tensión de inclinación **(K)** en el tornillo.

## 1-5 Fijar las placas de sujeción del televisor

Centre los soportes del televisor **01** y **02** sobre el patrón de orificios de su televisor según se muestra, asegurándose de que los soportes están nivelados entre sí.

**! IMPORTANTE:** Instale con las perillas de tensión de inclinación **(K)** hacia fuera.

Instale usando la combinación de tornillo y arandela **[a]** o **[b]** que seleccionó para su televisor.

 **NOTA:** Use la arandela **21** para los tornillos **03**, **04**, **07**, **08**, **11** y **12**.

Use la arandela **22** para los tornillos **05**, **06**, **09**, **10**, **13** y **14**.

## PASO 2A Fijar la placa mural a la pared

## Opción para montantes de madera

Ver PÁGINA 10

**! PRECAUCIÓN:** Evite posibles lesiones personales y daños materiales.

- El yeso que recubre la pared no debe exceder los 16 mm (5/8")
  - Tamaño mínimo del montante de madera: común 51 x 102 mm (2" x 4") nominal 38 x 89 mm (1½" x 3½")
  - Espacio horizontal mínimo entre los elementos de sujeción: 406 mm (16")
1. Los montantes centrales deben verificarse: no todas las paredes tienen un espaciado convencional entre montantes de 406 mm (16"). Verifique el centro de los montantes con un punzón o un clavo delgado o bien utilice un detector de bordes de montantes.
  2. Nivele la placa mural **23** y marque la ubicación de los orificios.

 **NOTA:** Si necesita ayuda para determinar la ubicación de la placa mural, utilice la herramienta HeightFinder disponible en [sanus.com](http://sanus.com).

3. Haga los cinco orificios guía con una mecha de 5 mm (3/16") de diámetro.

**! IMPORTANTE:** Los orificios guía deben realizarse hasta una profundidad de 63 mm (2½").

4. Instale las cuatro arandelas **25** y los tornillos tirafondo **26**. Ajuste los tornillos tirafondo **26** solamente hasta que las arandelas **25** queden firmes contra la placa mural **23**.

**! PRECAUCIÓN:** Evite posibles lesiones personales y daños materiales. Los cuatro tornillos tirafondo **26** **DEBEN ESTAR** apretados firmemente para evitar que la placa mural se desplace **23**. Asegúrese de que la placa mural está fijada con seguridad a la pared antes de proceder con el siguiente paso. Vaya la PÁGINA 14.




**PASO 2B Fijar la placa mural a la pared**

**Opción para hormigón sólido o bloques de cemento**

Ver PÁGINA 12

**⚠ PRECAUCIÓN:** Evite posibles lesiones personales y daños materiales.

- Instale la placa mural **23** directamente sobre la superficie de hormigón
  - Espesor mínimo del hormigón: 203 mm (8")
  - Tamaño mínimo del bloque de cemento: 203 x 203 x 406 mm (8" x 8" x 16")
  - Espacio horizontal mínimo entre los elementos de sujeción: 203 mm (8")
1. Coloque la plantilla de la placa mural **23** en la pared a la altura que desee. Nivele la placa mural y marque las ubicaciones de los seis orificios.

 **NOTA:** Si necesita ayuda para determinar la ubicación de la placa mural, utilice la herramienta HeightFinder disponible en sanus.com.

2. Haga los seis orificios guía con una mecha de 13 mm (1/2") de diámetro.

**! IMPORTANTE:** Los orificios guía deben realizarse hasta una profundidad de 75 mm (3"). Nunca perforo el cemento que une los bloques.

3. Inserte los seis anclajes para hormigón **24**.


**⚠ PRECAUCIÓN:** Cerciórese de que los anclajes **24** queden nivelados respecto de la superficie de hormigón.

4. Instale las seis arandelas **25** y los tornillos tirafondo **26**. Ajuste los seis tornillos tirafondo **26** solamente hasta que las arandelas **25** queden firmes contra la placa mural **23**.

**⚠ PRECAUCIÓN:** Evite posibles lesiones personales y daños materiales. Los cuatro tornillos tirafondo **26** DEBEN ESTAR apretados firmemente para evitar que la placa mural se desplace **23**. Asegúrese de que la placa mural está fijada con seguridad a la pared antes de proceder con el siguiente paso.

**ClickFit OPCIONAL™ Montaje de la placa de sujeción accesoria**

Ver PÁGINA 14

**OPT**  **NOTA:** Si no va a instalar esta opción, prosiga hasta el PASO 3 en la PÁGINA 16.

**⚠ PRECAUCIÓN:** ClickFit™ El accesorio de montaje protector contra sobretensión soporta un peso máximo de 1,3 kg (3 lb).

**Opción de ensamblaje con tuerca de jaula**

1. Presione los extremos de las tuercas de jaula **29** e insértelas en los soportes **28** y después pase éstos últimos **28** por los canales de la placa mural **23**.
2. Fije el accesorio en los soportes **28** con las arandelas **30** y tornillos **31** usando la llave hexagonal **32**.

**Opción de ensamblaje con tornillo**

1. Fije los soportes **28** en el accesorio con las arandelas **30** y tornillos **31** usando la llave hexagonal **32**.
2. Pase los soportes **28** por los canales de la placa mural **23**.

## PASO 3 Acoplar el televisor a la placa mural

Ver PÁGINA 16



**¡ELEMENTO PESADO!** Es posible que necesite ayuda en este paso.

1. Cuelgue el televisor en la placa mural **23** enganchando la parte superior de los soportes del televisor **01** y **02**.
2. Apoye suavemente el televisor en la placa mural **23**. Un clic sonoro le informará de que el televisor está en la posición de bloqueo.  
**▲ PRECAUCIÓN:** Evite posibles lesiones personales y daños materiales. El ClickStand™ **©** en ambos soportes del televisor **01** y **02**, debe estar fijado a la placa mural **23** para garantizar que el televisor está asegurado en su sitio.



## Organizar los cables

Ver PÁGINA 17


1. Ajuste las perillas de tensión de inclinación **Ⓚ** con la llave hexagonal **27**.  
**▲ PRECAUCIÓN:** Evite posibles lesiones personales y daños materiales. Las perillas de tensión de inclinación **Ⓚ** deben estar ajustadas cuando el televisor está en la posición de cableado.
2. Libere el ClickStand™ **©** de ambos soportes del televisor **01** y **02**.
3. Separe el televisor de la pared lo suficiente como para extender cada ClickStand™ **©**.
4. Apoye el televisor en la placa mural **23** y conecte todos los cables de su televisor.
5. Levante el televisor lo suficiente como para bajar el ClickStand™ **©** de ambos soportes del televisor **01** y **02**.
6. Apoye suavemente el televisor en la placa mural **23**. Un clic sonoro le informará de que el televisor está en la posición de bloqueo.  
**▲ PRECAUCIÓN:** Evite posibles lesiones personales y daños materiales. El ClickStand™ **©** en ambos soportes del televisor **01** y **02**, debe estar fijado a la placa mural **23** para garantizar que el televisor está asegurado en su sitio.



## Ajustes

### NIVEL

Para nivelar el televisor, gire el tornillo  de ajuste de nivel que se encuentra en la parte superior de cualquiera de las placas de sujeción **01** or **02** usando la llave hexagonal  para subir o bajar el lado correspondiente del televisor.

### INCLINACIÓN

El televisor debe acomodarse fácilmente al moverlo y, posteriormente, quedar en su lugar. Si el televisor se inclina hacia arriba o hacia abajo de forma natural, ajuste las perillas de tensión de inclinación .

 **NOTA:** Si no pretende ajustar la inclinación a diferentes ubicaciones de visión, puede ajustar las perillas de tensión de inclinación  para evitar movimientos no deseados.

### DESPLAZAMIENTO LATERAL DEL TELEVISOR






**¡ELEMENTO PESADO!** Es posible que necesite ayuda en este paso.

Deslice el televisor hacia la izquierda o hacia la derecha junto con la placa mural **23** para cambiar su posición.

### EXTRACCIÓN DEL TELEVISOR



**¡ELEMENTO PESADO!** Es posible que necesite ayuda en este paso.

1. Ajuste las perillas de tensión de inclinación .
2. Libere el ClickStand™  de ambos soportes del televisor **01** y **02**.
3. Separe el televisor de la pared y extienda cada ClickStand™ .
4. Apoye el televisor en la placa mural **23** y desconecte todos los cables del televisor.
5. Levante el televisor de la placa mural **23**.

# SANUS®

Thank you for choosing Sanus! Please take a moment to let us know how we did:



Call us: 1-800-359-5520  
UK: 0800 056 2853



Email us: [info@sanus.com](mailto:info@sanus.com)



Leave a review: [sanus.com](https://www.sanus.com)



Like us on [Facebook.com/sanussystems](https://www.facebook.com/sanussystems)



Follow us on Twitter: [@sanussystems](https://twitter.com/sanussystems)

Milestone AV Technologies and its affiliated corporations and subsidiaries (collectively, "Milestone"), intend to make this manual accurate and complete. However, Milestone makes no claim that the information contained herein covers all details, conditions, or variations. Nor does it provide for every possible contingency in connection with the installation or use of this product. The information contained in this document is subject to change without notice or obligation of any kind. Milestone makes no representation of warranty, expressed or implied, regarding the information contained herein. Milestone assumes no responsibility for accuracy, completeness or sufficiency of the information contained in this document.

©2014 Milestone AV Technologies. All rights reserved. Sanus is a division of Milestone.  
All other brand names or marks are used for identification purposes and are trademarks of their respective owners.

**SANUS** • 6436 City West Parkway • Eden Prairie, MN 55344 USA

6901-002432 00